

**Telescopische dampkap**  
**Telescopic 90 cm**  
**Inox**



EAN 5414425006915

### Energielabel

▪ Energie efficiëntie klasse (EEIdampkap)	C
▪ Jaarlijks energie verbruik (kWh/jaar) (AECdampkap)	45,4
▪ Hydrodynamische efficiëntie klasse (FDEdampkap)	D
▪ Licht efficiëntie klasse (LEdampkap)	A
▪ Vetfilterefficiëntie klasse (GFEdampkap)	D

### Functies & kenmerken

▪ Motor	Geïntegreerd
▪ Geluïdsdemper	Geïntegreerd
▪ Recirculatie	Optioneel
▪ Auto stop	-
▪ Vetfilter	609014
▪ Aantal vetfilters	2
▪ Vetfilter reiniging indicatie	-
▪ Recirculatiefilter reiniging indicatie	-
▪ Bediening	Draaiknop
▪ Aantal snelheden	3

### Afmetingen

▪ Product afmetingen (BxDxH) (mm)	898 x 290 x 348
▪ Uitsparingsmaat (BxD)(mm)	860 x 180
▪ Minimum afmetingen kast (BxDxH) (mm)	900 x 280 x 450
▪ Advies afstand tussen werkblad en onderzijde dampkap met een inductie kookplaat (Hmin-Hmax)(mm)	650 - 750
▪ Advies afstand tussen werkblad en onderzijde dampkap met een gas kookplaat (Hmin-Hmax)(mm)	650 - 750
▪ Advies afstand tussen werkblad en onderzijde dampkap met elektrische of keramische kookplaat (Hmin-Hmax)(mm)	600 - 750
▪ Diameter uitblaasopening (mm)	125
▪ Positie uitlaat	Boven

### Verlichting

▪ Type functionele verlichting	LED
▪ Functionele verlichting dimbaar	-
▪ Soft-ON/OFF	▪
▪ Aantal lichtpunten functionele verlichting	2
▪ Totaal verbruik functionele verlichting (W)	4
▪ Kleurtemperatuur functionele verlichting (K)	2700

### Luchthoeveelheid & geluidsniveau

▪ Vrijblazend debiet (m <sup>3</sup> /h)	470
▪ Debiet afvoer snelheid 1 (m <sup>3</sup> /h) / Max druk afvoer snelheid 1 (Pa)	215 / 273

**Luchthoeveelheid & geluidsniveau**

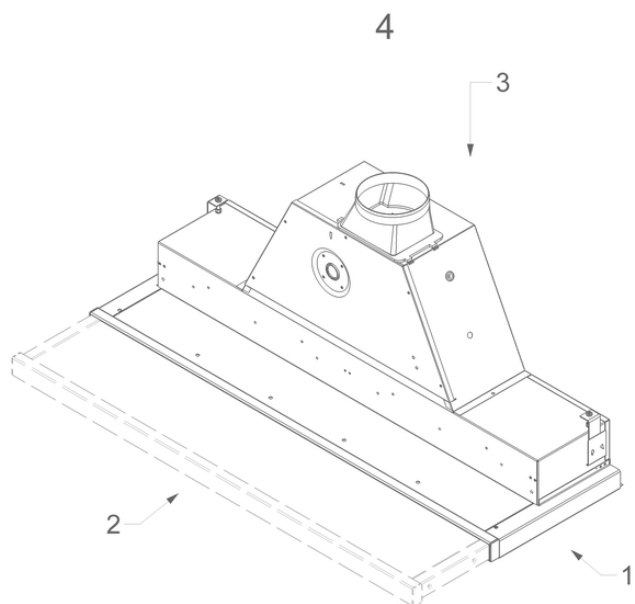
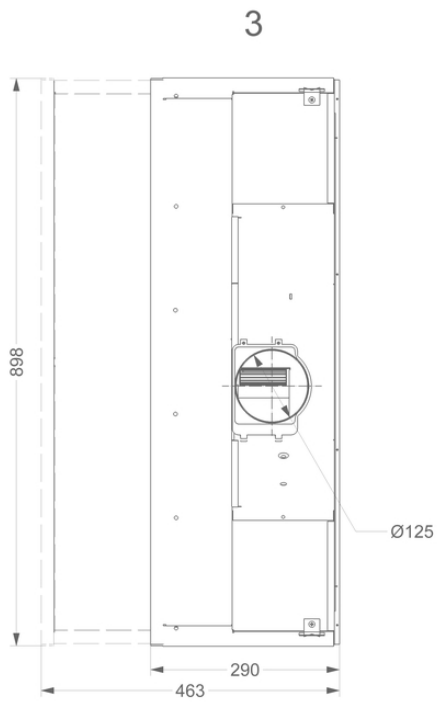
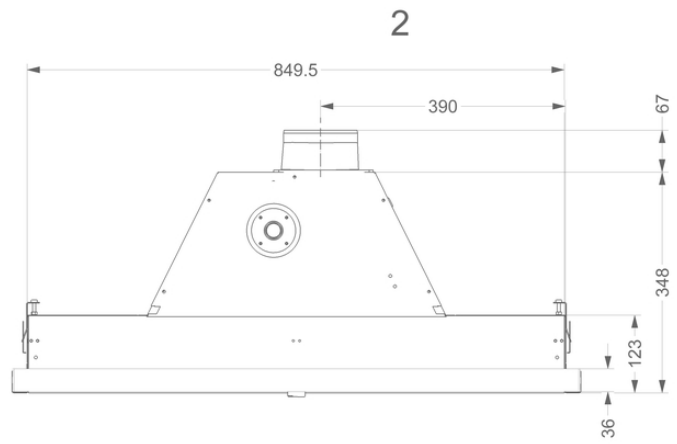
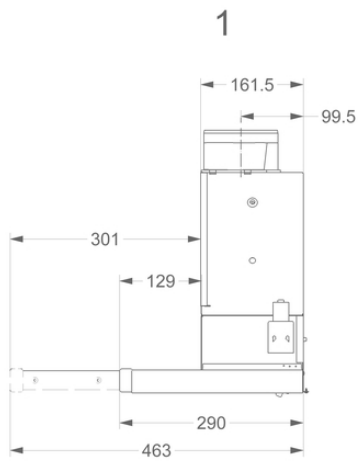
---

▪ Debiet afvoer snelheid 2 (m <sup>3</sup> /h) / Max druk afvoer snelheid 2 (Pa)	257 / 318
▪ Debiet afvoer snelheid 3 (m <sup>3</sup> /h) / Max druk afvoer snelheid 3 (Pa)	348 / 379
▪ Geluidsdruk afvoer snelheid 1 (dB(A)) / Geluidsniveau afvoer snelheid 1 (dB(A))	36 / 48
▪ Geluidsdruk afvoer snelheid 2 (dB(A)) / Geluidsniveau afvoer snelheid 2 (dB(A))	41 / 52
▪ Geluidsdruk afvoer snelheid 3 (dB(A)) / Geluidsniveau afvoer snelheid 3 (dB(A))	48 / 60

**Technische eigenschappen**

---

▪ Maximaal vermogen (W)	101
▪ Netspanning (V)	230
▪ Frequentie (Hz)	50
▪ Power consumption in off-mode (Po) (W)	0.00
▪ Netto gewicht (kg)	15,7
▪ Lengte van de aansluitkabel (m)	1,1



## Accessoires

## Recirculatie kit



692400

Monoblock recirculatiekit 691, 692, 693



906450

Uitblaasrooster voor bovenkast zwart

Efficiëntie curve

